

BÜYÜK KOLİ ve PAKET
X-RAY GÜVENLİK SİSTEMLERİ

XRC 100-100HCDV



Yüksek konveyör ünitesi (HC-High Conveyor) ve **çift açılı görüntüleme sistemi** (DV-Dual View) kullanılarak üretilmiştir. 2 jeneratör kaynağı sayesinde yatay ve dikey açılarda yüksek çözünürlüklü, detaylı görüntüleme sağlamaktadır. Operatör tarafından taranan paketlerin farklı bir açıdan cihaza tekrardan yerleştirilmesine gerek kalmadan tek bir tarama ile görsellere ulaşılır. Böylelikle bagajların içerisindeki gizli objeler daha kolay ve hızlı bir şekilde tespit edilir.

XRC 100-100HCDV x-ray güvenlik cihazı çeşitli görüntü işleme fonksiyonları, tehlike madde alarmı, gelişmiş bilgisayar teknolojisi sınıfının en iyisi yazılımı ile operatörlerin cihaz kullanımını kolaylaştırmaktadır. Kesici aletleri, patlayıcıları, uyuşturucu gibi tehdit unsurlarını kolaylıkla saptamaktadır. Taranan organik, inorganik ve karışım olan maddeleri materyalleri çoklu diyot yapısı ve kalitesi sayesinde farklı renklerle göstererek eşsiz görüntü kalitesi sağlar. Orta veya büyük boy çanta ve paketlerin taranmasını sağlar. Havaalanları kontrol noktaları, uluslararası gümrük noktaları ve postaneler, metro, tren istasyonları, deniz ulaşımı, cezaevleri, mal kabul noktaları, nakliye şirketleri başlıca kullanım alanlarıdır.

TEKNİK BİLGİLER XRC 100-100HCDV

FİZİKSEL ÖZELLİKLER

Tünel Ölçüleri (GxY)	: 1000 mm x 1000 mm
Cihaz Ölçüleri (UxYxG)	: 3905 mm x 1915 mm x 1810 mm
Ambalajsız Ağırlık	: ~1420 kg
Konveyör Yüksekliği	: 750 mm
Konveyör Yük Kapasitesi	: 200 kg Dengeli Dağılım
Sistem Gücü	: 110/220V AC ± 10% 50/60 Hz, 10/5 amp max.
Konveyör Hızı	: 0,20 m/sn. İleri veya Geri

X-RAY JENERATÖRÜ ve RESİM PERFORMANSI

Çeliğe Nüfuz Etme (Penetrasyon) ¹	: 37 mm garantili; 39 mm tipik
Tel Çözünürlüğü ¹	: 38 AWG Garantili; 40 AWG Tipik
Anot Voltajı	: 180kV, Operasyon Süresince 160kV
Tüp Akımı	: 1,0 mA
X-Işını Yönü	1. Jeneratör : Yukarı yönlü 2. Jeneratör : Yatay yönlü
Madde Ayırımı	: Düşük Z, Orta Z, Yüksek Z, 0,5 Z'ye Kadar Yoğunluk
Jeneratör Soğutma	: Yağ ve Zorlamalı Soğutma

BİLGİSAYAR ÖZELLİKLERİ

İşlemci	: Intel® Core™ i5 (veya daha fazlası)
Monitör	: Çift 21,5" Flat (veya daha fazlası)
Bellek	: 4 GB RAM (veya daha fazlası)
Video Kartı	: 2 GB (veya daha fazlası)
Sabit Disk	: 1 TB (veya daha fazlası)
USB Port	: 6 port (veya daha fazlası)
İşletim Sistemi	: Linux

İŞLETİM ORTAMI

Depo / İşletim Sıcaklığı	: -20 °C ile 50 °C / 0 °C ile 40 °C
Bağıl Nem	: %10 ile %90 arası yoğunlaşmayan

SAĞLIK ve GÜVENLİK

Tüm X-Ray Center ürünleri uygulanabilir uluslararası Sağlık ve Güvenlik düzenlemeleriyle uyumludur.

US FDA Federal Standard 21CFR 1020.40

Health and Safety at Work Act 1974-compliant 6 : Uygun

Film Güvenliği : ISO 1600 / 33 DIN

CE Uyumluluk : Uygun

FCC & IEC Compatibility : Uygun

IP 20 Güvenlik Standardı : Uygun

Dış panellerle temas eden maksimum radyasyon sızma seviyesi 0.1mR/saat

OPSİYONEL ÖZELLİKLER

Barkod Okuyucu Sistemi
Harici Kamera Kaydı
Uzaktan Görüntüleme İstasyonu
Son Onay İstasyonu
Uzaktan Yönetim Sistemi (NSS)
Uzaktan Erişim Bağlantısı
Smart Kart Girişi

OPSİYONEL AKSESUARLAR

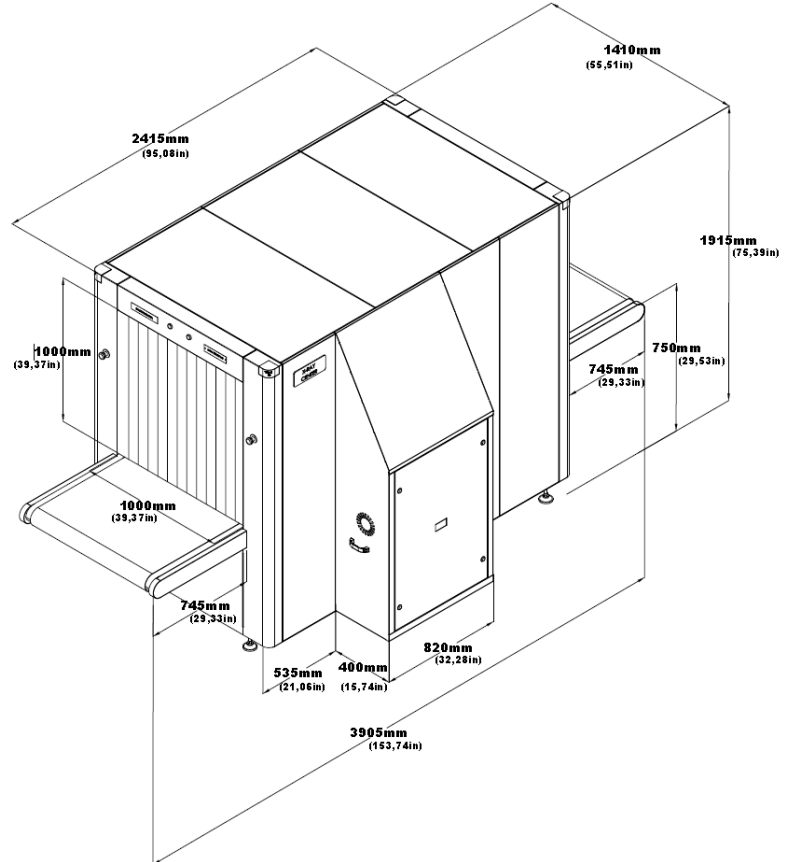
Harici UPS (Sistem Beslemesi İçin)
Operatör Masası (Açık-Kapalı/Ayarlanabilir/1-stand)
21,5"-27" Flat Monitör
Giriş-Çıkış Taşıma Merdaneleri
Test Kiti (STP/ASTM)
Brandı Kaplama
Denetleme Masası
Kap Taşıma Sistemi (Motorlu/Eğimli)
Rampa Konveyör
Ultrasonic Fare Kovucu
Radyasyon Ölçer

STANDART GÖRÜNTÜ İŞLEME ÖZELLİKLERİ

En İyi Görüntü (Detay Arttırma) (PV)
Kenar Belirginleştirme (EE)
Sahte Renklendirme (PS)
Organik Maddeler (OM)
İnorganik Maddeler (IM)
Siyah-Beyaz (BW)
Ters Renkler (IN)
Yüksek Nüfuz Etme (HP)
Değişebilir Kenar Belirginleştirme (+E -E)
Değişebilir Yoğunluk (+D -D)
Değişebilir Kontrast (+G -G)
Değişebilir Renk (+C -C)
Bölgesel Yakınlaştırma (64x)
Anlık ve Noktasal Yakınlaştırma
Geçmiş Görüntüleri Çağırma
Manuel/Otomatik Görüntü Kaydı
Not Eklenebilir Görüntü Kaydı
Çoklu Enerji Görüntüleme (4 - 6 Renk)
Atom Numarası Gösterimi (Z Değeri)

STANDART ÖZELLİKLER

Programlanabilir Fonksiyon Tuşları
Bagaj Sayacı
Tarih ve Zaman Göstergesi
Sanal Tehdit Unsuru Gösterimi (TIP)
Organik/İnorganik Tehlike Alarmı
Operatör Eğitim Programı (OTP)
UPS (Bilgisayar Beslemesi İçin)
Türkçe Menü veya Çoklu Dil Seçenekleri
Otomatik Arıza Teşhisi
Jeneratör Zaman Sayacı
Otomatik Durdurulabilir Konveyör



¹Tüm testler X-Ray Center test kiti ile yapılmıştır. Konveyör hızı 0.20 m/sn.

Sürekli geliştirilen ürünler sebebiyle, X-Ray Center herhangi bir bildirimde bulunmaksızın özellikleri değiştirme hakkını saklı tutar. TSA, ECAC vb. sertifikasyona sahip ürünler opsiyonel olarak sunulmaktadır. Lütfen satıcınızdan bilgi alın.

