



XRC 100-100LC



- TÜRKÇE MENÜ
- ÜSTÜN PERFORMANS
- MAKSİMUM GÜVENLİK
- ERGONOMİK TASARIM
- EKONOMİK ÇÖZÜM

BÜYÜK KOLI/KÜÇÜK KARGO GÖRÜNTÜLEME SİSTEMİ

1999 yılından bu yana X-Ray görüntüleme sistemlerinin satış ve servis hizmetlerini vermekte olan firmamız, 2011 yılı itibarıyla üretici sıfatıyla sektördeki yerini almış ve yıllardır edindiği tüm tecrübesini ürettiği sistemlere yansıtmıştır. X-Ray Center, müşterilerini bekletmeden yedek parça desteği sunan ve 7/24 servis hizmeti ile gerek parça gerekse personel yatırımlarını zamanında ve gerektiği miktarda yapan bir firma olarak sektörde tanınmıştır.

X-Ray Center, ülkemizin her noktasında, gereksinimleri her zaman karşılayabilecek çözümler sunmaktadır. Müşterilerine anında cevap verme, hızlı teknik çözümler sunma ve yerli üretici olmanın avantajı ile yedek parça temin sürelerini en kısa seviyede tutarak, müşteri odaklı bir felsefe benimsemekte ve sürekli sunmuş olduğu ürün ve hizmetleri geliştirmeyi hedeflemektedir.

1.000 mm. genişlik ve 1.000 mm. yüksekliğe sahip tünel ebatlarıyla XRC 100-100LC, operatörlere tehdit unsurlarını tespit etmekte olağanüstü kolaylıklar sağlar. XRC 100-100LC çift yönlü kullanım seçeneği, mükemmel görüntü fonksiyonları ve Uluslararası dil seçeneklerinin yanı sıra, Türkçe kullanım menüsü ile operatörlerin kullanımını kolaylaştırmakta ve hata oranlarını minimuma indirmektedir.

XRC 100-100LC kurulumu ve bakımı kolay ergonomik bir tasarıma sahip olmanın yanı sıra, çift-enerjili tarama, yüksek görüntü kalitesi ve yenilikler içeren sistem yazılımı gibi birçok önemli unsuru da bir arada sunmaktadır.

Kısa süre içerisinde dünyanın kabul ettiği dev markalar arasına girecek olan X-Ray Center, muadil ürünler arasında en ekonomik ürün olmayı kendisine görev bilmiştir.

Rev: BR1.1

 **X-RAY CENTER**
Nuripaşa Mah. 15.Sok. No:29
Zeytinburnu - İSTANBUL
Tel. : 0212 665 13 28
Fax : 0212 665 13 34

www.x-raycenter.com

TS EN ISO 9001:2008





made in
Turkey
XRC 100-100LC

BÜYÜK KOLİ/KÜÇÜK KARGO GÖRÜNTÜLEME SİSTEMİ FİZİKSEL ÖZELLİKLER

Ebatları:	Uzunluk: 3,530 mm Yükseklik: 2,050 mm Genişlik: 1,380 mm
Tünel Ölçüleri:	1,000mm (G)x 1,000 mm (Y)
Konveyör Hızı:	0.20 m/sn
Kon. yük kapasitesi:	165 Kg dengeli dağılmış
Konveyör Yüksekliği:	300 mm
Yaklaşık Ambalajsız Ağırlığı:	1,500 Kg
Sistem Gücü:	230 VAC +/- 10% / 60/50Hz

X-RAY JENERATÖRÜ ve RESİM PERFORMANSI

Çeliğe Nüfuz Etme (Penetrasyon):	30 mm garantili; 33 mm tipik
Tel Çözünürlüğü:	38 AWG garantili; 40 AWG tipik
Madde Ayırımı:	Düşük Z, Orta Z, Yüksek Z 0.5 Z'ye kadar doğruluk
Jeneratör Soğutması:	Yağ ve zorlamalı soğutma
Anot Voltajı:	Operasyon süresince 147kV
Tüp Akımı:	0,7 mA
X-ışını Yönü:	Dikey ve aşağıya doğru

YÜKSEK PENETRASYONLU X-RAY JENERATÖR SEÇENEKLERİ

Çeliğe Nüfuz etme:	33 mm garantili; 35mm tipik
Tel Çözünürlüğü:	40 AWG garantili
Anot Voltajı:	Operasyon süresince 160kV
Tüp Akımı:	1,0 mA

BİLGİSAYAR ÖZELLİKLERİ

İşlemci :	Intel® Core™2 Duo Processor min.
Monitor:	20" LED renkli, non-flicker
Bellek:	2GB RAM minimum
Video Kartı:	1 GB minimum
Sabit Disk:	500 GB minimum
USB Port:	6 port minimum
İşletim Sistemi:	Linux

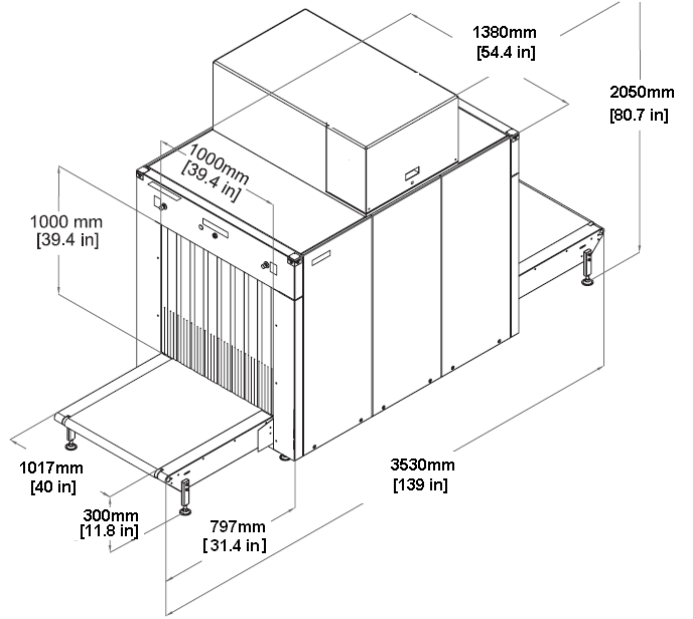
İŞLETİM ORTAMI

Depo Sıcaklığı:	-20 °C ile 60 °C arasında
İşletim Sıcaklığı:	-10 °C ile 50 °C arasında
Bağıl Nem:	5-95% yoğunlaşmayan

SAĞLIK ve GÜVENLİK

Tüm X-Ray Center ürünleri uygulanabilir uluslararası sağlık ve güvenlik düzenlemeleriyle uyumludur. Federal Standard 21CFR 1020.40 ve Health and Safety at Work Act 1974-section 6: Uygun
Dış panellerle temas eden maksimum radyasyon sızma seviyesi 0.1mR/saat'tir.
Film Güvenliği: ISO 1600 / 33 DIN
CE Uyumluluk: Uygun
FCC & IEC Uyumluluk: Uygun
Sürekli geliştirilen ürünler sebebiyle, X-Ray Center herhangi bir bildirimde bulunmaksızın özellikleri değiştirme hakkını saklı tutar

Rev: BR1.1



Standart Özellikler

- Çoklu Enerji Görüntüleme (4 renk)
- Detay Arttırma (PV)
- Siyah / Beyaz Görünüm (B/W)
- Organik/İnorganik Ayırma (OM/IM)
- Sahte renklendirme (PS)
- Ters Görünüm (IN)
- Yüksek Nüfuz Etme Gücü (HP)
- Değişken Kenar Belirginleştirme (+E /-E)
- Değişken Renk Ayırma (+C /- C)
- Değişken Kontrast Seviyesi(+G /-G)
- Değişken Yoğunlukta Yakınlaştırma(+D /-D)
- Yakınlaştırma (64 kata kadar) (ZOOM)
- Bir Önceki Bagajı Görme
- Manüel Resim Arşivleme
- Otomatik Resim Arşivleme
- Programlanabilir Fonksiyon Tuşları
- Bagaj Sayacı
- Tarih/Zaman Göstergesi
- UPS (Bilgisayar beslemesi için)
- Flat Panel LED Monitör
- Tehdit Objeleri Gösterimi (TIP)
- Organik tehlike alarmı
- İnorganik tehlike alarmı
- Operatör Eğitim Programı (OTP)
- Opsiyonel Özellikler
- UPS (Sistemi beslemek için)
- Operatör Konsolu
- Giriş - Çıkış Taşıma merdaneleri



Nuripaşa Mah. 15.Sok. No:29
Zeytinburnu - İSTANBUL
Tel. : 0212 665 13 28
Fax : 0212 665 13 34

www.x-raycenter.com

TS EN ISO 9001:2008

